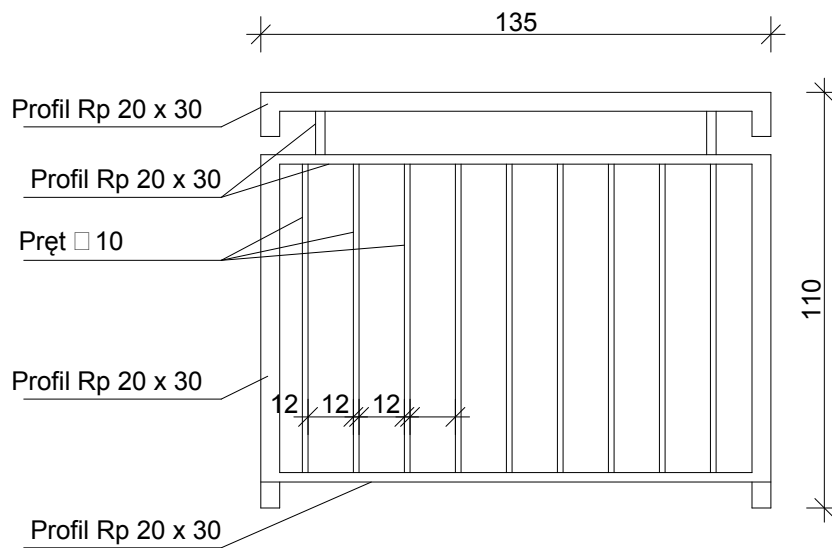


Detal barierki zabezpieczającej zejście do piwnicy



Uwaga
Wymiary barierki pobrać z natury

PRACOWNIA PROJEKTOWA		GRAFIT	
WWW.GRAFIT.INFO.PL E-MAIL: GRAFIT@GRAFIT.INFO.PL TEL./FAX (0-43)822-10-62			
Investor:	Miejska Biblioteka Publiczna ul. Polna 36A, 98-200 Sieradz		
Temat:	Rozbudowa wraz z przebudową budynku Biblioteki Głównej Miejskiej Biblioteki Publicznej w Sieradzu		
Lokalizacja obiektu:	Sieradz, ul. Polna 36A, dz. nr ewid. 2/68 obręb 14		
Temat rysunku:	Detal barierki zabezpieczającej zejście do piwnicy		
Branża:	Architektura		
Projektant:	mgr inż. arch. Marcin Gwis, nr upr. 26/R-319/L/OIA/05	Podpis:	Skala: 1:20
Sprawdzający:	mgr inż. arch. Aneta Plesiak nr upr. 1/LOOKK/2014		Data: 03.2016
Projektant:	mgr inż. Roman Kaluża, nr upr. 101 / 01 / WŁ	Podpis:	Nr rys:
Sprawdzający:	dr inż. Ryszard Mes nr upr. LOD/0338/POWK/05		PW-12
Oprogramowanie:	Auto CAD LT seria Nr:391-81768641	ArchiCAD B-5571556	